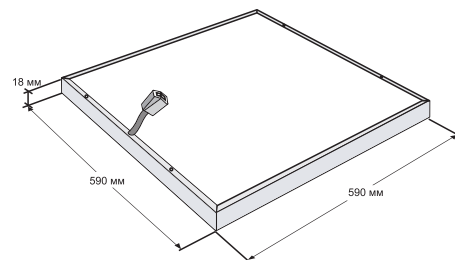


# Инструкция по монтажу инфракрасного обогревателя Thermo Glass A-06

для подвесных потолков



## Назначение прибора ■

Инфракрасный обогреватель PION Thermo Glass A-06 предназначен для использования в жилых и коммерческих помещениях в системе подвесных потолков с распространённым форматом ячеек каркаса 600x600 мм, либо в настенном исполнении при помощи монтажных крючков (не входят в комплект поставки).

## Комплект поставки ■

Обогреватель – 1шт.

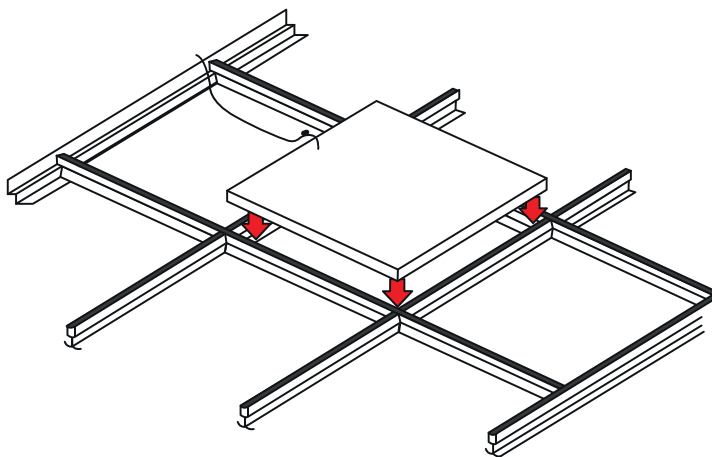
Коннектор для подключения токопроводящего провода – 1шт.

## Технические характеристики продукта ■

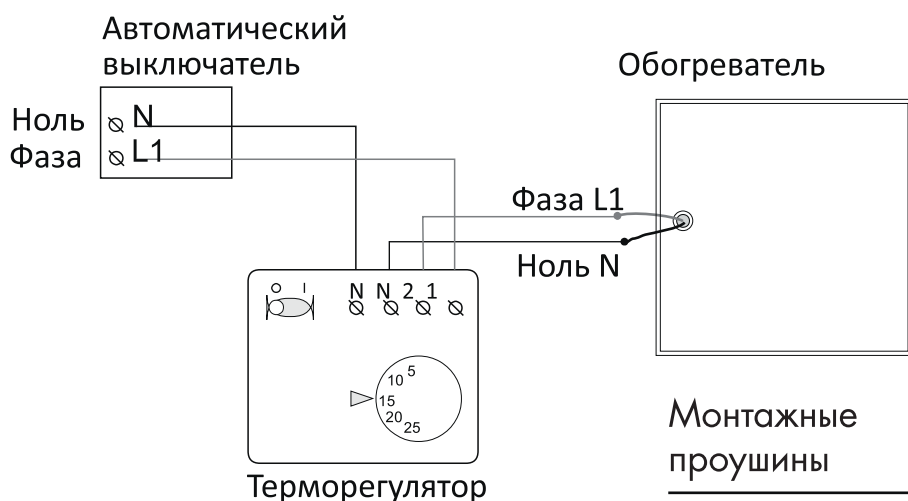
ЦВЕТ	МОЩНОСТЬ	НАПРЯЖЕНИЕ	ТОК	ГАБАРИТЫ	ВЕС НЕТТО	ВЕС БРУТТО	ПЛОЩАДЬ ОТОПЛЕНИЯ
Белый	600 Вт	220 В	2,7А	59x59x1,8 см	4,8 кг	4,9 кг	6 кв.м / 12 кв.м (зима/осень)

## Монтаж обогревателя на потолок

Аналогично монтажу плит в подвесные потолки, обогреватель вставляется в ячейку каркаса, после чего производится подключение токопроводящего провода к коннектору.



## Схема подключения



### Эксплуатация и техническое обслуживание

Электрообогреватель практически не нуждается в обслуживании. Для его надёжной работы необходимо выполнить три нижеследующих пункта (только после отключения от электросети и остывания прибора):

1. При загрязнении корпуса протирать пыль влажной салфеткой, а теплоизлучающую панель спиртом.
2. Проверять исправность контактов кабеля питания самозажимных клеммных разъёмов (1 раз в год).
3. В помещении должна быть хорошая теплоизоляция, в противном случае из-за притока холодного воздуха работа обогревателя не принесёт желаемых результатов.

### Гарантийные обязательства

Производитель гарантирует исправную работу обогревателя в течение трёх лет (3 года) с момента покупки.

Настоящая гарантия не действует в случае:

1. Внесения изменений в конструкцию изделия со стороны покупателя.
2. Неправильной эксплуатации, использования изделия не по назначению или не в соответствии с руководством производителя по эксплуатации и обслуживанию, а также установки или эксплуатации изделия, с нарушением технических стандартов и норм безопасности.
3. Ремонта, произведённого неуполномоченными на то сервисными центрами или дилерами.
4. Несчастных случаев, удара молнии, затопления, пожара и иных причин, находящихся вне контроля производителя.
5. Дефектов, полученных во время транспортировки прибора заказчиком (за исключением случаев, когда она производится уполномоченными дилерами или производителем).
6. Дефектов системы, в которой использовалось данное изделие.
7. Эксплуатации при повышенном напряжении (более 10% от номинального) и влажности более 80% при температуре +25°C.

### Свидетельство о приёмке обогревателя

Обогреватели PION Thermo Glass соответствуют  
ТУ 3468-002-84745490-2014

Дата \_\_\_\_\_

Представитель ОТК завода-изготовителя  
\_\_\_\_\_

### Свидетельство о продаже

Обогреватели PION Thermo Glass A-06

количество \_\_\_\_\_ шт.

Организация-продавец \_\_\_\_\_

Адрес \_\_\_\_\_  
\_\_\_\_\_  
\_\_\_\_\_

Дата \_\_\_\_\_

Подпись продавца \_\_\_\_\_

МП



### Гарантийный талон

## Отрывной талон

Изделие принято на гарантийное обслуживание

\_\_\_\_\_

(организация)

\_\_\_\_\_

(адрес организации)

Проявление дефекта \_\_\_\_\_

\_\_\_\_\_

\_\_\_\_\_

Дата поступления \_\_\_\_\_

Дата выдачи \_\_\_\_\_

Подпись \_\_\_\_\_

МП